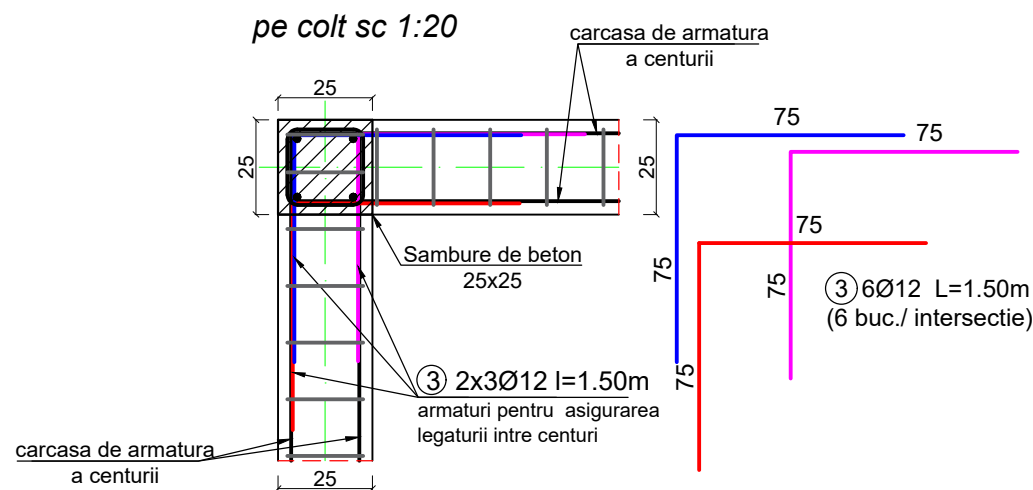
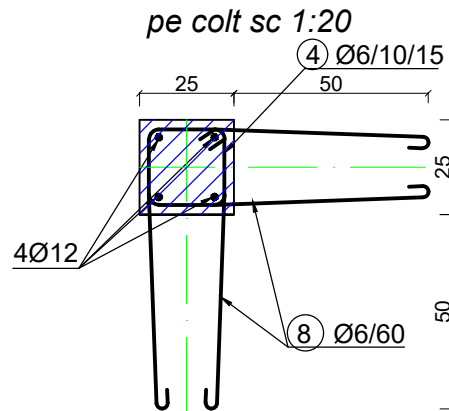


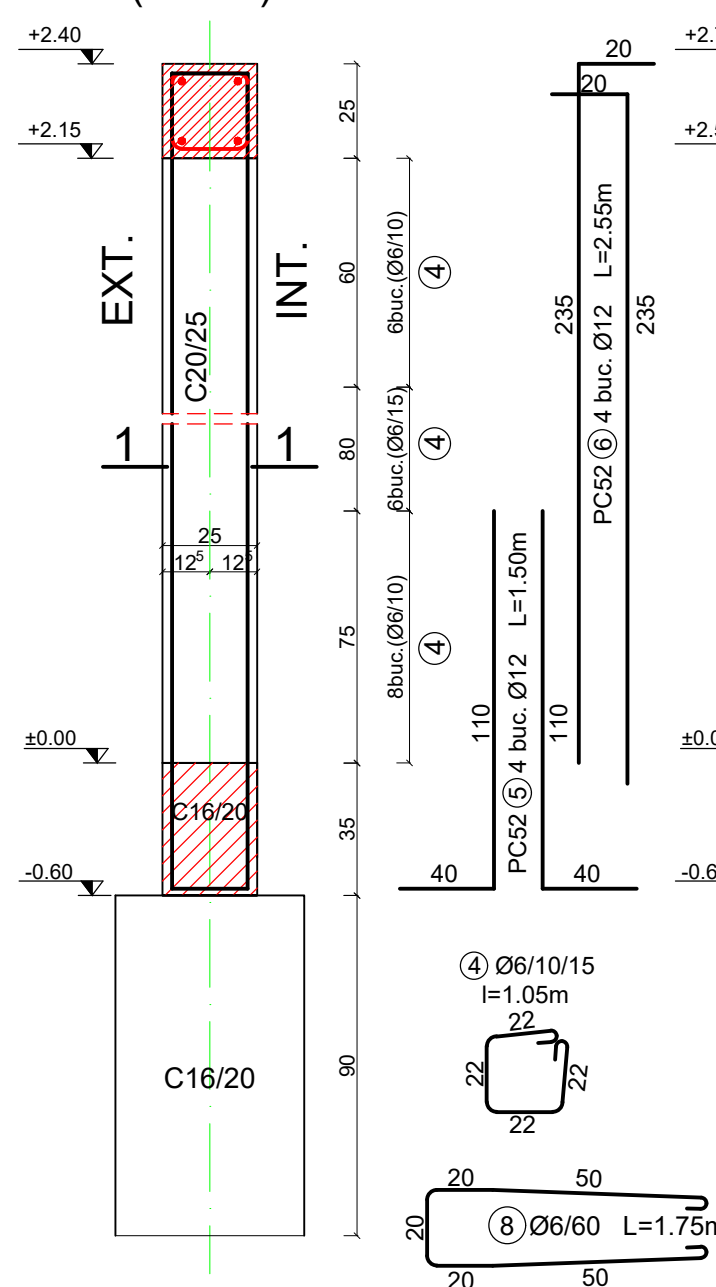
**armarea intersecțiilor la centura fundatiilor**



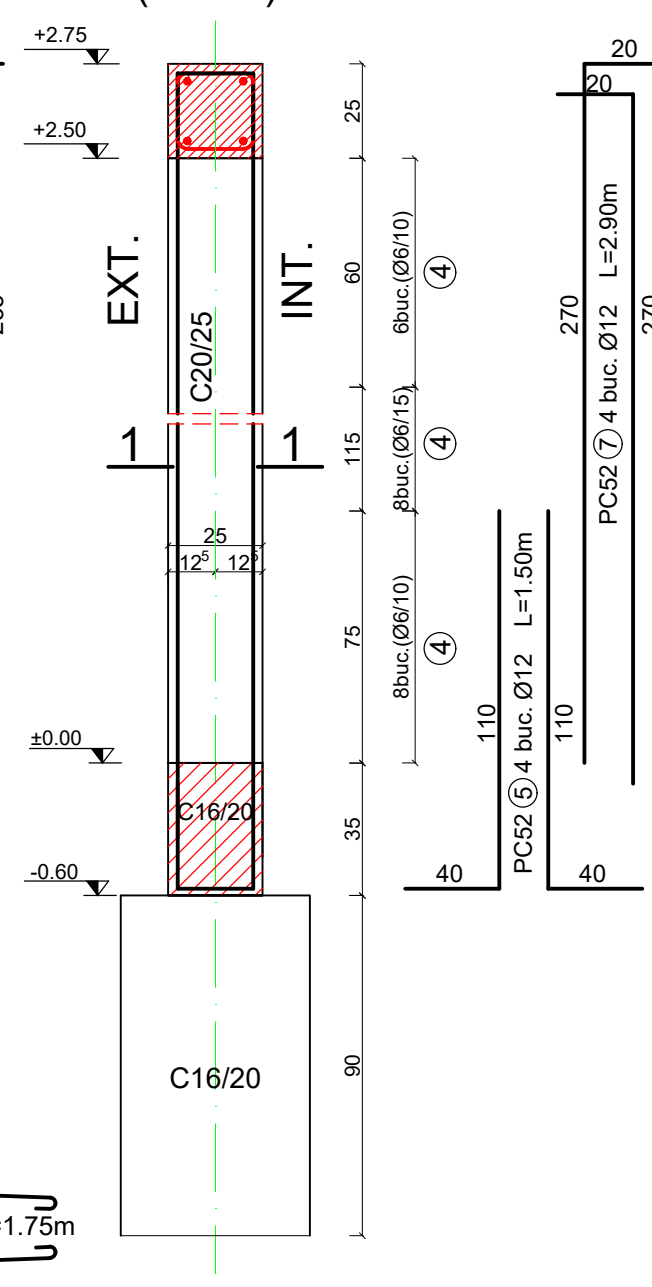
**sectiunea 1-1**



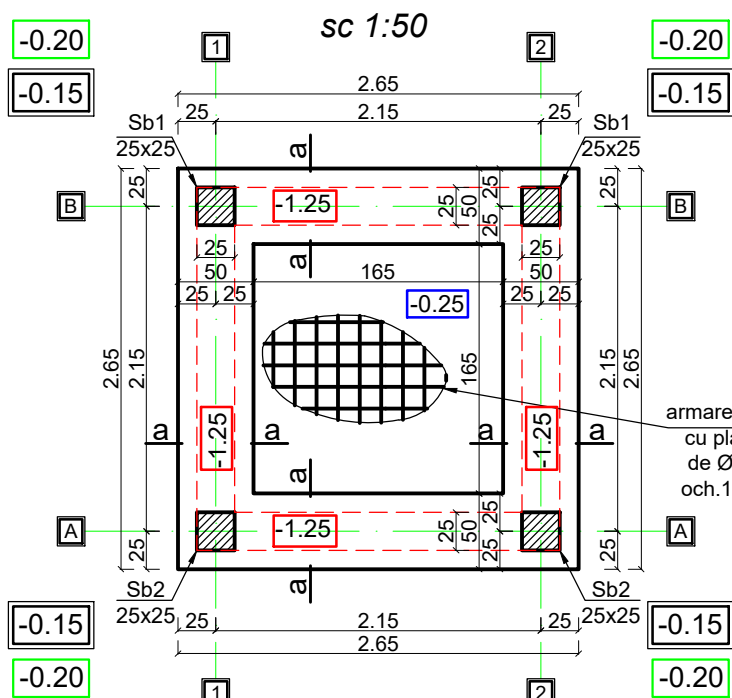
**Sb1 (25x25) 2 buc. sc 1:20**



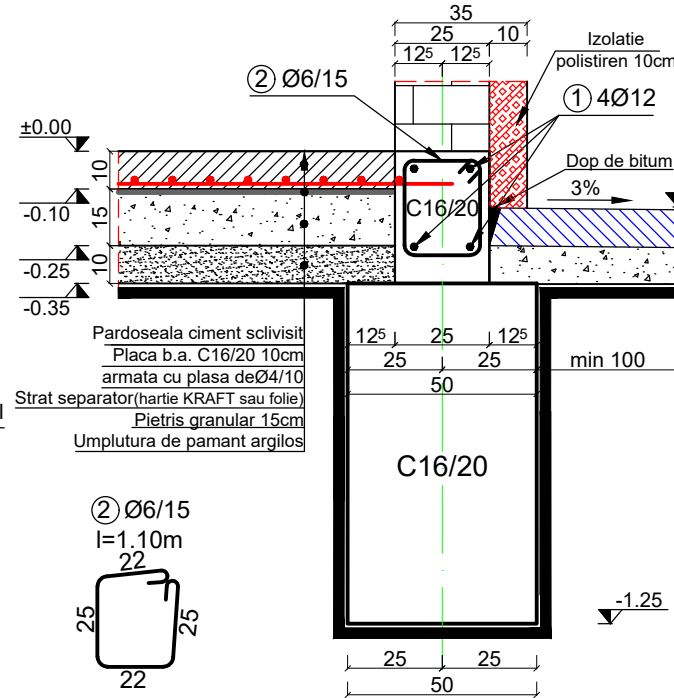
**Sb1 (25x25) 2 buc. sc 1:20**



**Plan FUNDATII**



**sectiunea a-a sc 1:20**



**LEGENDA:**

- COTA ±0.00=COTA PARD. PARTER
- 0.15 -COTA TROTUAR= -0.15
- 0.20 -COTA TEREN AMENAJAT= -0.20
- 1.25 -COTA DE FUNDARE= -1.25
- 0.25 -COTA UMLUTURA= -0.25

**MATERIALE:**

Beton-CLASA: -C16/20 - in fundatiile continue.  
 -C16/20 - in centurile soclu.  
 XC4;-RO;S3 ;CI020; CEM II/A-S32.5R/0-16 mm  
 - raport A/C max. 0.60, aditiv cu reductorii de  
 apa super plastifianti si antrenori de aer.  
 Otel -OB37; PC52  
 Acoperirea cu beton :- la centurile soclu C<sub>nom</sub>=33mm  
**OBS: Cotele la etrieri se masoara la exterior !!**

**EXTRAS DE ARMATURA pentru FUNDATII si STALPISORI b.a.**

Marca	Ø	Nr. Buc.	Lungimea unei bare m	Lungimi totale pe Ø				
				PC 52			OB37	
				Ø10	Ø12	Ø14	Ø6	Ø8
1	Ø12	8	6.00		48.00			
2	Ø6	65	1.10				71.50	
3	Ø12	24	1.50		36.00			
4	Ø6	85	1.05				89.25	
5	Ø12	16	1.50		24.00			
6	Ø12	8	2.55		20.40			
7	Ø12	8	2.90		23.20			
8	Ø6	60	1.75				105.00	
Lungimi totale pe Ø [ m ]				0.00	151.60	0.00	265.75	0.00
Greutatea pe m [ kg/m ]				0.617	0.888	1.210	0.222	0.395
Greutatea pe Ø [ kg ]				0.00	134.62	0.00	59.00	0.00
Total pe tip de otel [ kg ]					134.62		59.00	
<b>TOTAL ARMATURA [ kg ]</b>					<b>193.617</b>			

**EXTRAS de PLASE SUDATE:**

**Se vor folosi:**  
 Pentru placa de beton pe umplutura:  
 -1 buc. de plasa sudata: 4x4mm cu ochiuri de 100x100mm de 5x2.00m  
 G=1x19.8=19.8kg; **pentru placa de pe umplutura.**

**VOLUME de BETON :**

**Se vor folosi:**  
 - 4 mc beton C16/20 in fundatii.  
 - 1.5 mc beton C16/20 in centura soclu de b.a.si placa pe sol  
 - 0.5 mc beton C20/25 in stalpisorii b.a.

Verificator	Nume:	Semnatura	Cerinta A	Referat/Expertixa nr. /Data
<b>S.C. VIACONS ART S.R.L-D</b> TEL:0756614911 e-mail: andrei.vekony@gmail.com				Beneficiar: Municipiul Beius Spitalul Municipal Beius
Sef proiect	arh. Marginean Adela		Scara 1:20;1:50	Proiect nr.: 22/2019
Proiectat	ing. Vekony Andrei		Elaborat 03.2019	Faza: PT+DTAC
Intocmit	ing. Vekony Andrei		Listat 03.2019	Titlu plansa: <b>PLAN FUNDATII , DETALII FUNDATII, ARMARE STALPISORI B.A. SI EXTRAS DE ARMATURA</b> Plansa nr.: 2/R