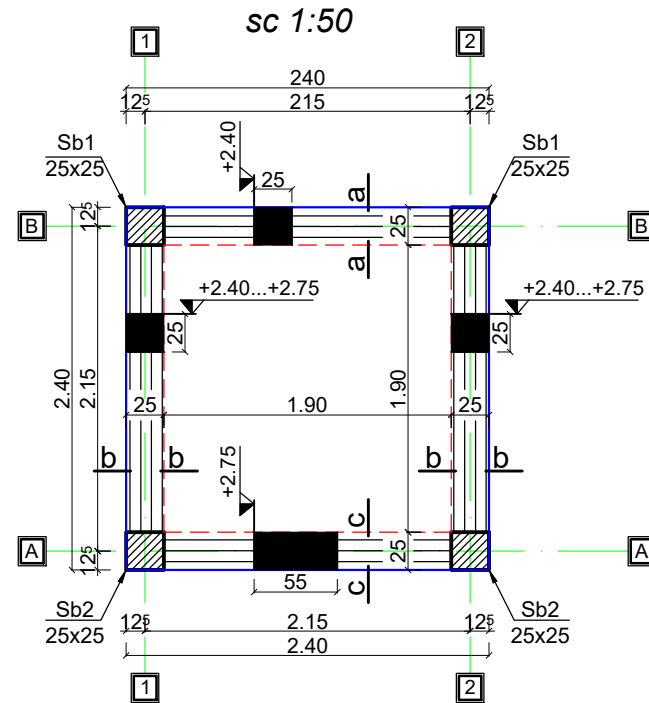
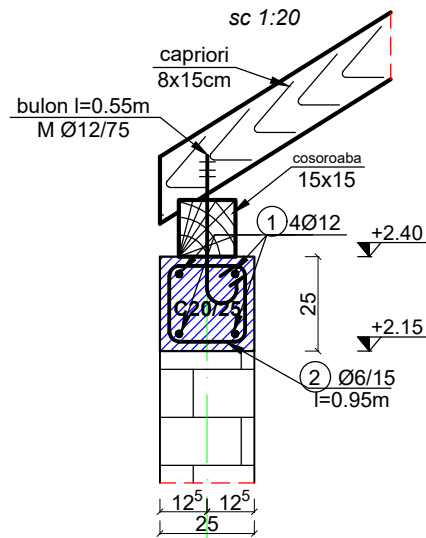


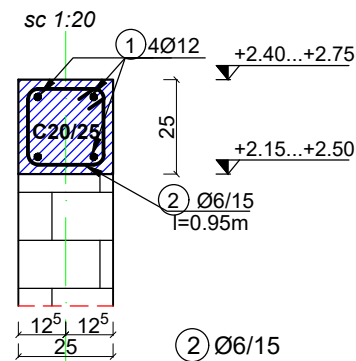
Plan CENTURI peste PARTER



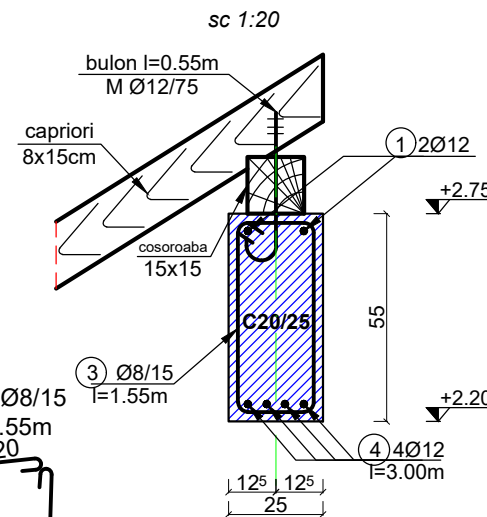
sectiunea a-a



sectiunea b-b

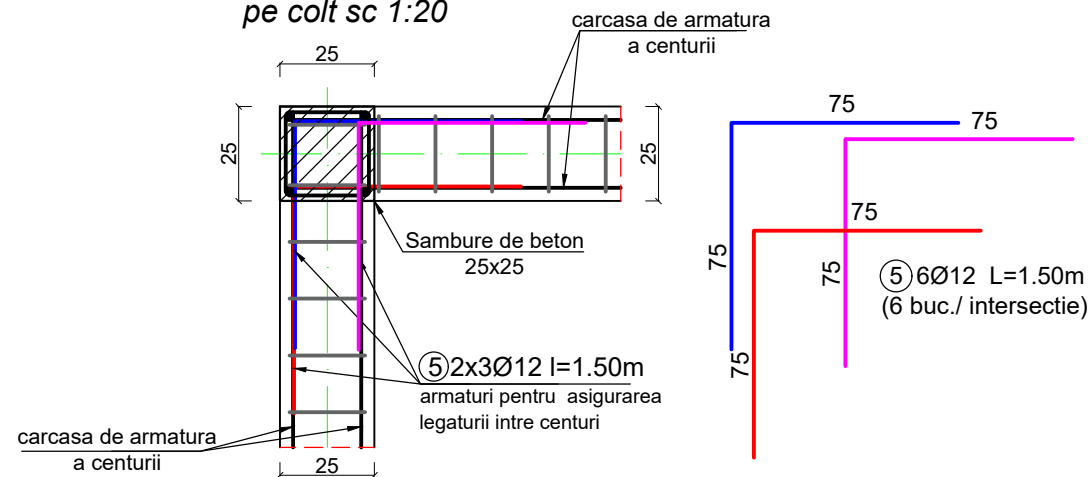


sectiunea c-c

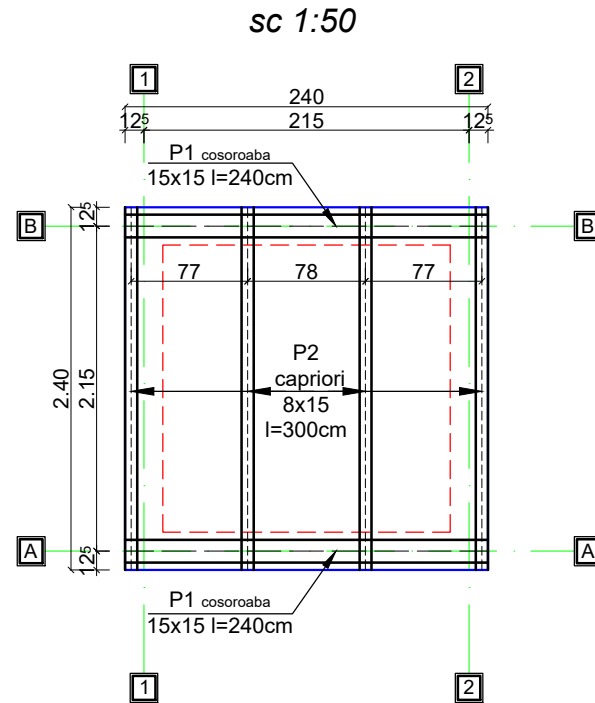


armarea intersecțiilor la centurile suprastructurii

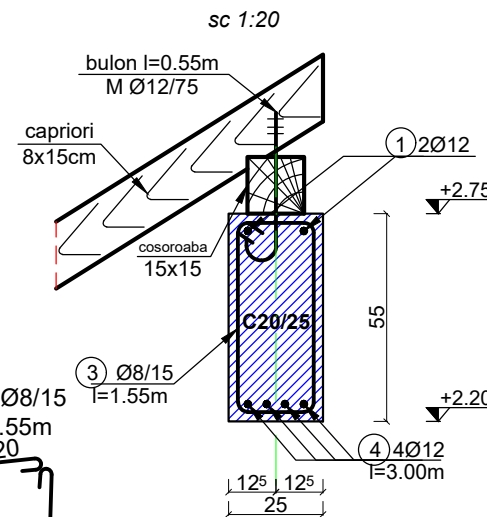
pe colt sc 1:20



Plan SARPANTA de LEMN



sectiunea c-c



EXTRAS de ARMATURA pentru CENTURILE de b.a. peste PARTER									
Marca	Ø	Nr. Buc.	Lungimea unei bare m	Lungimi totale pe Ø					
				PC 52			OB37		
				Ø10	Ø12	Ø14	Ø6	Ø8	Ø10
1	Ø12	7	6.00		42.00				
2	Ø6	45	0.95				42.75		
3	Ø8	15	1.55					23.25	
4	Ø12	4	3.00		12.00				
5	Ø12	12	1.50		18.00				
Lungimi totale pe Ø [m]				0.00	72.00	0.00	42.75	23.25	0.00
Greutatea pe m [kg/m]				0.617	0.888	1.210	0.222	0.395	0.617
Greutatea pe Ø [kg]				0.00	63.94	0.00	9.49	9.18	0.00
Total pe tip de otel [kg]					63.94		18.67		
TOTAL ARMATURA [kg]									82.610

EXTRAS de MATERIAL LEMNOS pentru SARPANTA de LEMN

Poz.	Denumire element	Sectiune cm	Nr. Buc.	Lungime m	VOLUM			
					V/ml	V/buc.	V/TOTAL	
P1	cosoroaba	15	15	2	2.40	0.0225	0.0540	0.108
P2	capriori	8	15	4	3.00	0.012	0.0360	0.144
TOTAL (mc)								0.252

NOTA: Sarpanta se realizeaza din lemn ecarisat de rasinoase, tratat antiseptic si ignifug.
Imbinarile materialului lemnos se realizeaza prin chertare, prinderile cu cuie, scoabe si buloane SAU cu ajutorul placilor multicui (placi cu cuie).

MATERIALE:

Beton-CLASA: -C20/25 - in centuri de b.a.
XC4;-RO;S3 ;CI020; CEM II/A-S32.5R/0-16 mm
- raport A/C max. 0.60, aditivat cu reducatori de apa super plastifianti si antrenori de aer.
Otel -OB37; PC52
Acoperirea cu beton :- la centuri Cnom=33mm

OBS: Cotele la etrieri se masoara la exterior !!

Verificator	Nume:	Semnatura	Cerinta A	Referat/Expertiza nr. /Data
	S.C. VIACONS ART S.R.L-D TEL:0756614911 e-mail: andrei.vekony@gmail.com			Beneficiar: Municipiul Beius Spitalul Municipal Beius
Sef proiect	arh. Marginean Adela		Scara 1:20;1:50	Proiect nr.: 22/2019
Proiectat	ing. Vekony Andrei		Elaborat 03.2019	Faza: PT+DTAC
Intocmit	ing. Vekony Andrei		Listat 03.2019	Planșa nr.: 3/R
Titlu planșa: PLAN CENTURI PESTE PARTER, DETALII, SARPANTA DE LEMN SI EXTRASE DE MATERIALE				