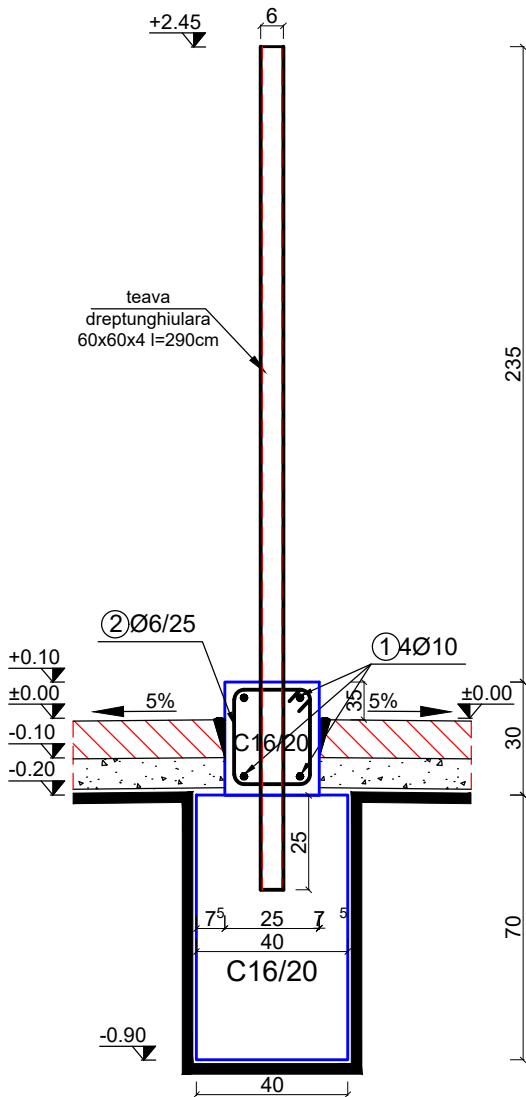


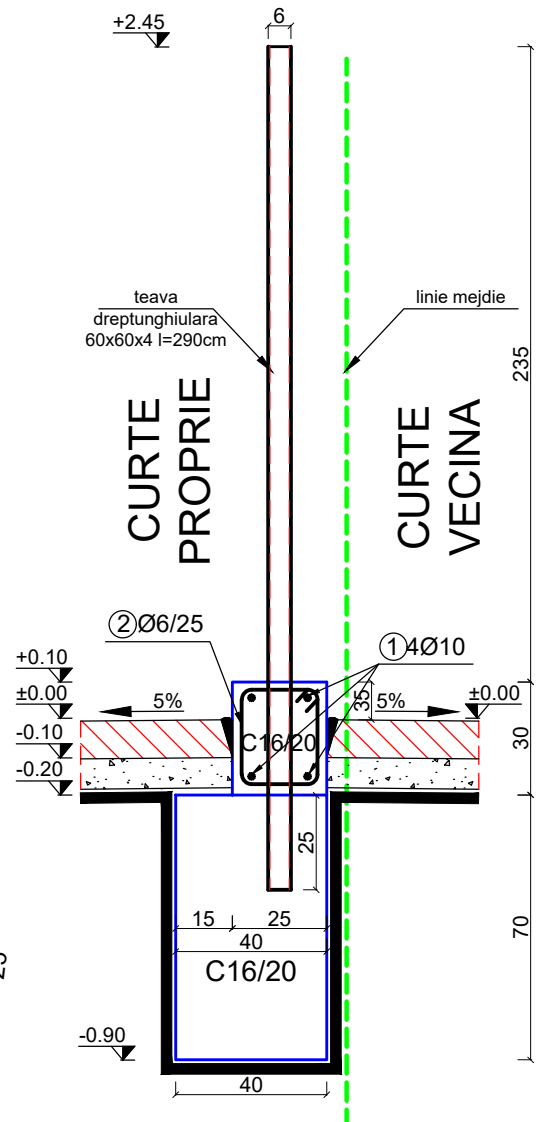
**Detaliu structura**  
**GARD STRADA/INTERIOR**

sc 1:20



**Detaliu structura**  
**GARD spre VECINATATI**

sc 1:20



**OBS:**

**-COTA ±0.00=COTA TROTUAR**

**MATERIALE:**

Beton-CLASA: -C16/20 - in fundatii si elevatii.  
-C8/10 - in egalizari;  
XC4;-RO;S3 ;CI020; CEM II/A-S32.5R/0-16 mm  
- raport A/C max. 0.60, aditivat cu reducatori de  
apa super plastifianti si antrenori de aer.  
Otel -OB37; PC 52

Verificator	Nume:	Semnatura	Cerinta A	Referat/Expertiza nr. /Data	
<b>S.C. VIACONS ART S.R.L-D</b> TEL:0756614911 e-mail: andrei.vekony@gmail.com				Beneficiar: Municipiul Beius Spitalul Municipal Beius	Proiect nr.: 22/2019
Sef proiect	arh. Marginean Adela		Scara 1:20;1:50	Titlu proiect: <b>Rezerva apa - Stationar II</b> Spitalul Municipal Beius	Faza: PT+DTAC
Proiectat	ing. Vekony Andrei		Elaborat 03.2019	Adresa: mun. Beius, str. Garofitei, nr.14, jud. Bihor	
Intocmit	ing. Vekony Andrei		Listat 03.2019	Titlu plansa: <b>DETALII IMPREJMUIRE</b>	Plansa nr.: 4/R